

# DIAMOND

Regreso al futuro





# UNA JOYA DE ESTILO PARA SU TIENDA

Diseño marcado que evoca la forma de un diamante



# BRILLANTE COMO UNA PIEDRA PRECIOSA

Iluminación del producto por doble fila de LED



# PERSONALIZACIONES



# ESTÁTICO DOBLE

Perfecto para la conservación y la exposición de carne



## PROYECTO EXCLUSIVO DE PASTORFRIGOR

Platos de exposición refrigerados y abatibles por medio de pistones

# CARACTERÍSTICAS TÉCNICAS

## DIAMOND



### Colores de serie RAL ( para decoraciones delanteras bajas)

1015	1021	2011
3002	3020	5005
5012	6018	7035
7037	9006	9010

### Características estándar:

- Modulos lineales y angulos canalizables
- Refrigeración ventilada
- Ventilación frontal antiempañante
- Zona de exposición y parte interna de la cuba en inox
- Iluminación superior doble LED
- Iluminación frontal LED
- Ventiladores electrónicos de bajo consumo
- Laterales panorámicos con vidrio de cámara
- Paneles barnizables o personalizables

### Accesorios:

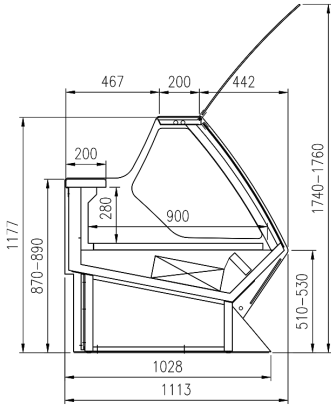
- Separador fijo y móvil de vidrio
- Superficie expositiva escalonada
- Válvula electrónica
- Revestimiento personalizado con colores RAL opcionales
- Cuadro de mando Master y Slave
- Soporte para papel

## DIAMOND

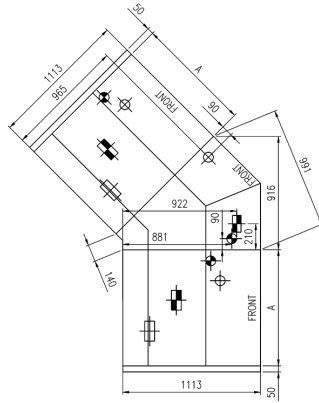
	1250	1875	2500	3125	3750	45° E	45° I	90° E	90° I	937
Carnes	•	•	•	•	•	•	•	•	•	•
Gastronomia	•	•	•	•	•	•	•	•	•	•
Pan	•	•	•	•	•					•
Platos calientes	•									•
Helados	•		•		•					
Productos congelados	•		•		•					
Pescado	•		•		•					
Pastelleria	•		•		•					

# CORTES

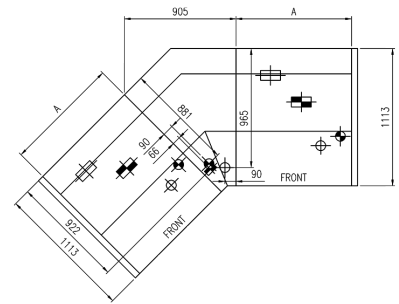
## DIAMOND



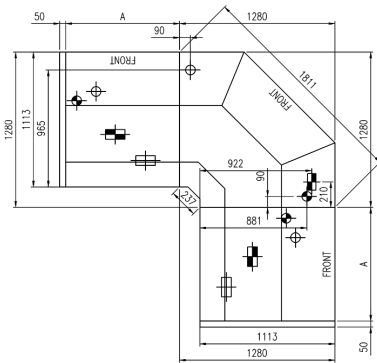
DIAMOND Meat/Gastronomy



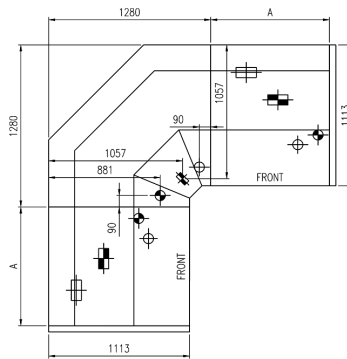
DIAMOND 45°E



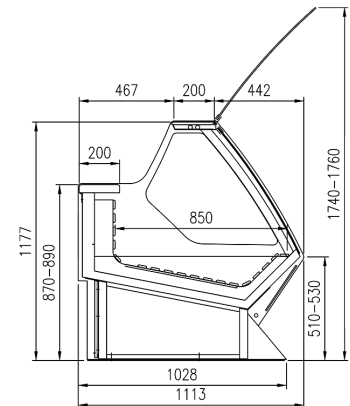
DIAMOND 45°I



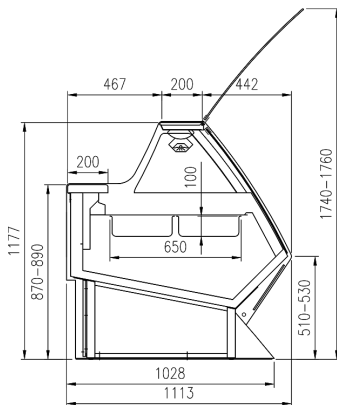
DIAMOND 90°E



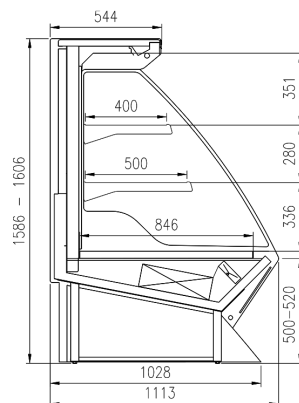
DIAMOND 90°I



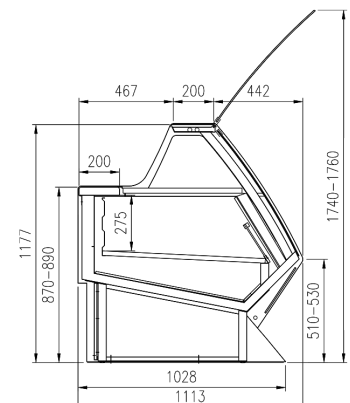
DIAMOND Bread



DIAMOND Hot Section

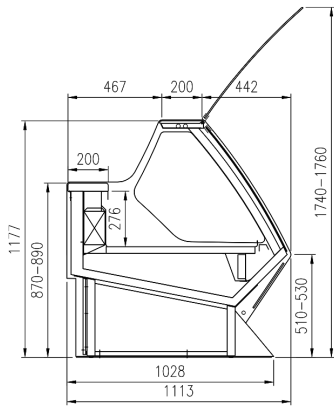


DIAMOND BMM

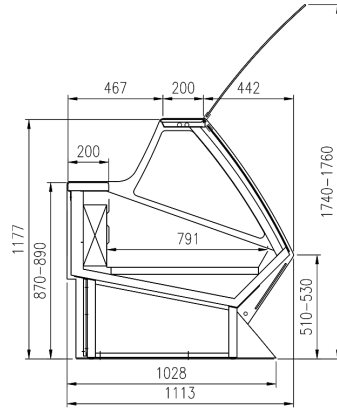


DIAMOND Low Temperature

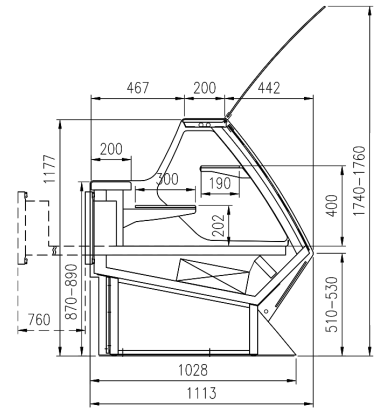




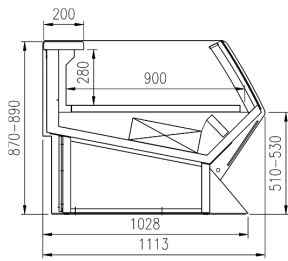
DIAMOND Double Static



DIAMOND Fish



DIAMOND Pastry



DIAMOND SS



**pastorfrigor**  
Italian Cold Style 

Pastorfrigor Spa  
15030 Terruggia (AL) - Italy - Reg. Gabannone, 4 Z.I.  
Tel. +39 0142.433.711 - Fax +39 0142.433.701  
info@pastorfrigor.it - www.pastorfrigor.it  
P.IVA 00578270068

---

Las imágenes y las características de los productos contenidos en este catálogo no tienen en cuenta posibles modificaciones o actualizaciones y las configuraciones propuestas no son vinculantes. Queda prohibida la reproducción total o parcial.