

DIAMOND

Retour au futur





UN BIJOU DE STYLE POUR VOTRE POINT DE VENTE

Style hachant qui évoque la forme du diamant



LUMINEUX COMME UNE GEMME

Eclairage des produits exposés par double rang de LED



PERSONALISATIONS



DOUBLE STATIQUE

La solution idéale pour la conservation et l'exposition de la viande.



PROJET EXCLUSIF PASTORFRIGOR

Plateaux d'exposition réfrigérés, escamotables par des pistons hydrauliques.

CARACTÉRISTIQUES TECHNIQUES

DIAMOND



Couleurs RAL disponibles (pour décor inférieur frontal et latérales)

1015	1021	2011
3002	3020	5005
5012	6018	7035
7037	9006	9010

Équipement standard:

- Modules linéaires et angles canalisables
- Réfrigération ventilée
- Ventilation frontale anti-condensation
- Zone d'exposition en inox
- Eclairage supérieur à double rangée de barres LED
- Eclairage frontal LED
- Ventilateurs électroniques à faible consommation
- Joues panoramiques avec double vitrage
- Panneau frontal peignable avec couleurs RAL standard

Équipement en option:

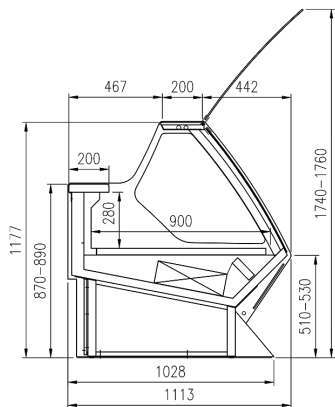
- Séparateur fixe et mobile en verre
- Tablette intermédiaire
- Fermeture plexiglas postérieure
- Plateau à niveaux
- Porte papier
- Porte-couteaux
- Porte balance
- Vanne électronique
- Panneaux de contrôle Master et Slave

DIAMOND

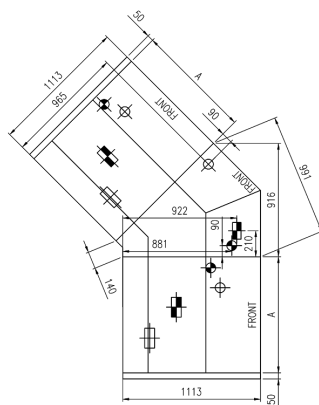
	1250	1875	2500	3125	3750	45° E	45° I	90° E	90° I	937
Viandes	•	•	•	•	•	•	•	•	•	•
Gastronomie	•	•	•	•	•	•	•	•	•	•
Pain	•	•	•	•	•					•
Table chaude	•									•
Glaces	•		•		•					
Surgelés	•		•		•					
Poisson	•		•		•					
Pâtisserie	•		•		•					

COUPES

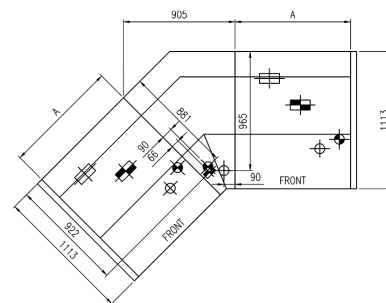
DIAMOND



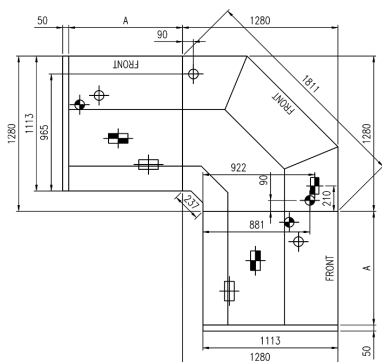
DIAMOND Meat/Gastronomy



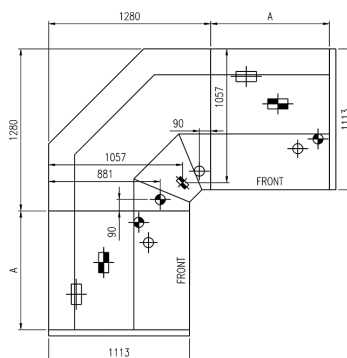
DIAMOND 45°E



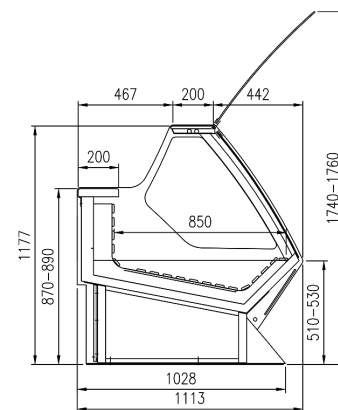
DIAMOND 45°I



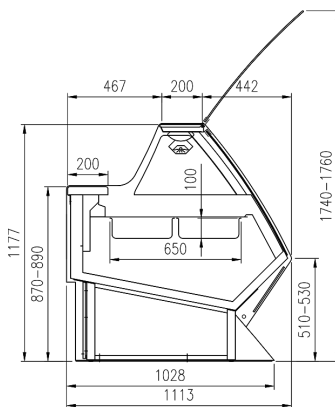
DIAMOND 90°E



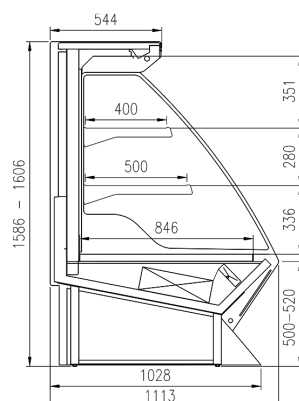
DIAMOND 90°I



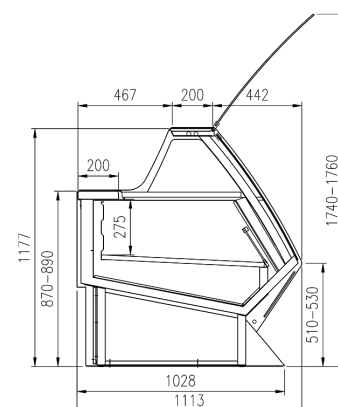
DIAMOND Bread



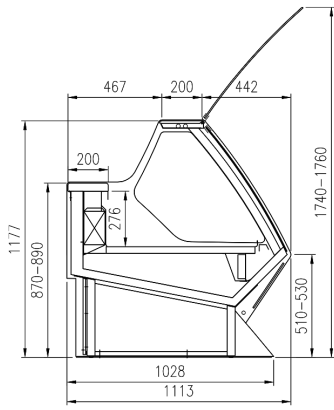
DIAMOND Hot Section



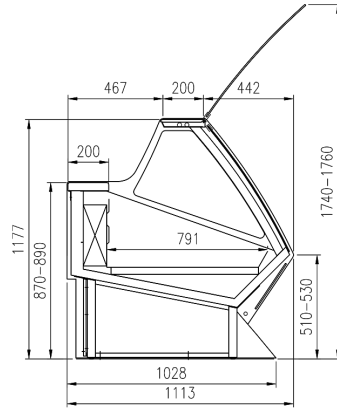
DIAMOND BMM



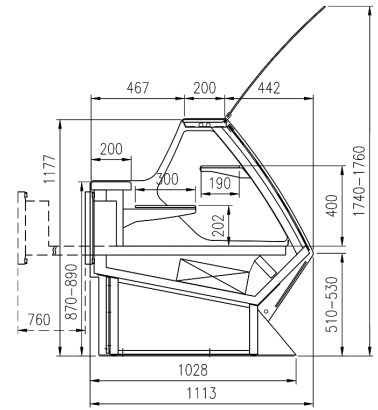
DIAMOND Low Temperature



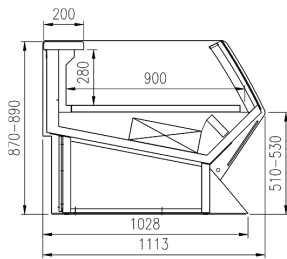
DIAMOND Double Static



DIAMOND Fish



DIAMOND Pastry



DIAMOND SS



pastorfrigor
Italian Cold Style 

Pastorfrigor Spa
15030 Terruggia (AL) - Italy - Reg. Gabannone, 4 Z.I.
Tel. +39 0142.433.711 - Fax +39 0142.433.701
info@pastorfrigor.it - www.pastorfrigor.it
P.IVA 00578270068

Le immagini e le caratteristiche dei prodotti contenute in questo catalogo non tengono conto di eventuali modifiche o aggiornamenti e le configurazioni proposte non sono vincolanti. Ogni riproduzione è vietata.
Las imágenes y las características de los productos contenidos en este catálogo no tienen en cuenta posibles modificaciones o actualizaciones y las configuraciones propuestas no son vinculantes.
Queda prohibida la reproducción total o parcial. Les images et les caractéristiques des produits mentionnées dans ce catalogue ne tiennent pas compte des modifications ou des mises à jour et les configurations proposées ne sont pas contraignantes. Toute reproduction est interdite.