

DIAMOND

Ritorno al futuro





UN GIOIELLO DI STILE PER IL TUO PUNTO VENDITA

Design tagliente che evoca le forme di un diamante



LUMINOSO COME UNA GEMMA

Illuminazione del prodotto esposto con doppia fila di LED



PERSONALIZZAZIONI



DIAMOND

DOPPIO STATICO

L'ideale per la conservazione e l'esposizione delle carni



PROGETTO ESCLUSIVO PASTORFRIGOR.

Piattelli espositivi refrigerati e ribaltabili mediante pistoni.

CARATTERISTICHE TECNICHE

DIAMOND



Colori RAL Standard (per i decori frontali bassi)

1015	1021	2011
3002	3020	5005
5012	6018	7035
7037	9006	9010

Dotazioni di serie:

Moduli lineari e angoli canalizzabili
 Refrigerazione ventilata
 Ventilazione frontale anti condensa
 Zona espositiva e interno vasca in acciaio inox
 Illuminazione superiore a doppia fila di LED
 Illuminazione frontale LED
 Ventole elettroniche a basso consumo
 Spalle panoramiche con vetro camera
 Pannelli decorativi verniciabili con colori RAL di serie

Dotazioni opzionali:

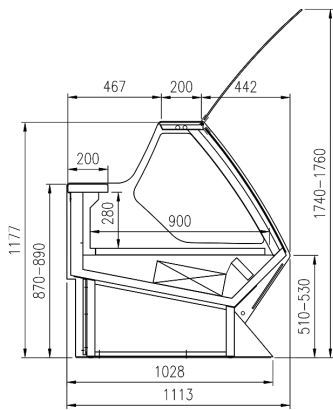
Divisori fissi e mobili
 Mensole intermedie
 Chiusure posteriori plexi
 Piani espositivi a più livelli
 Portacarta
 Portabilancia
 Tagliere
 Valvola elettronica
 Quadri comando Master e Slave

DIAMOND

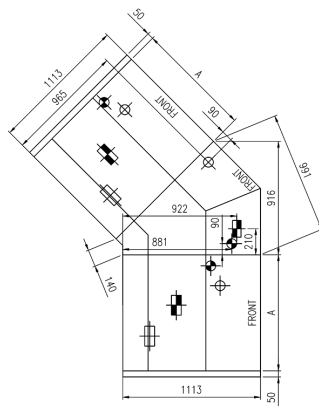
	45° E	45° I	90° E	90° I	937	1250	1875	2500	3125	3750
Carni	•	•	•	•	•	•	•	•	•	•
Salumi e Latticini	•	•	•	•	•	•	•	•	•	•
Pane					•	•	•	•	•	•
Tavola calda					•	•				
Gelati						•		•		•
Surgelati						•		•		•
Pesce						•		•		•
Pasticceria						•		•		•

SEZIONI.

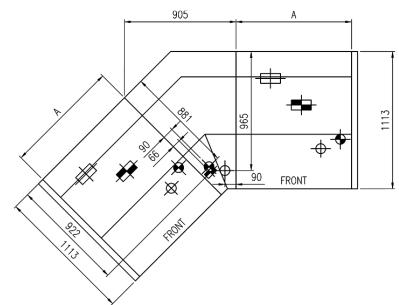
DIAMOND



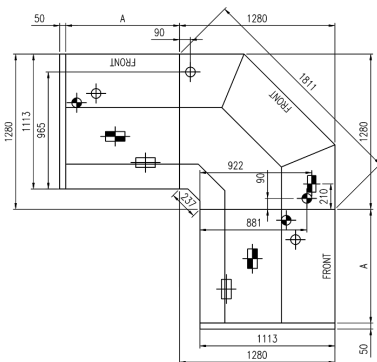
DIAMOND Meat/Gastronomy



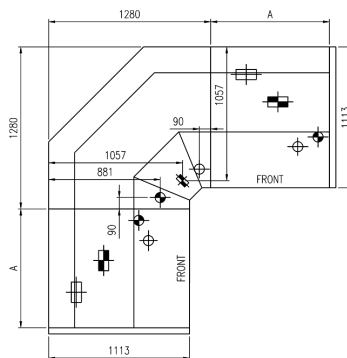
DIAMOND 45°E



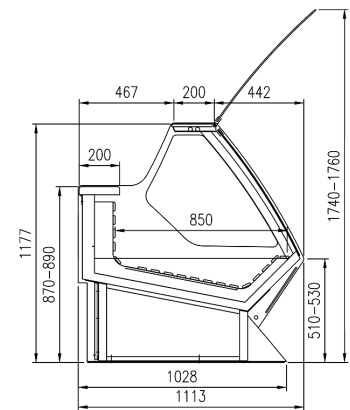
DIAMOND 45°I



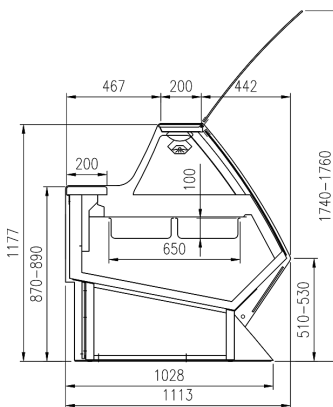
DIAMOND 90°E



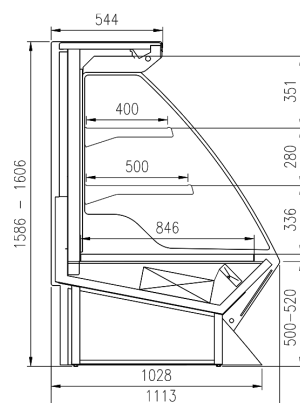
DIAMOND 90°I



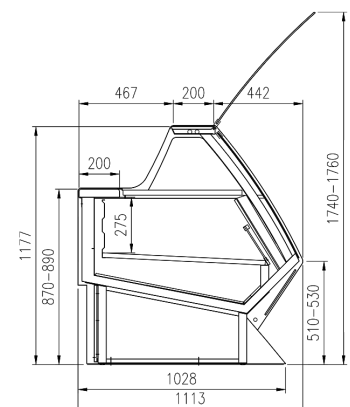
DIAMOND Bread



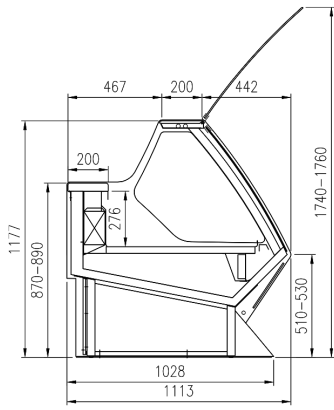
DIAMOND Hot Section



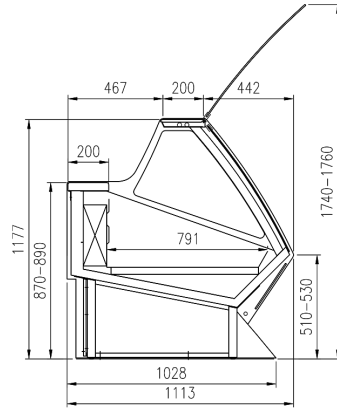
DIAMOND BMM



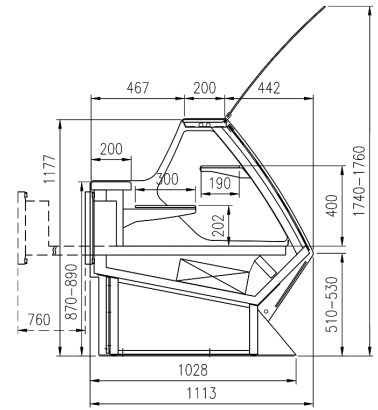
DIAMOND Low Temperature



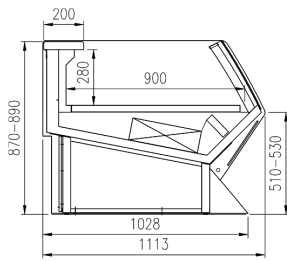
DIAMOND Double Static



DIAMOND Fish



DIAMOND Pastry



DIAMOND SS



pastorfrigor
Italian Cold Style 

Pastorfrigor Spa
15030 Terruggia (AL) - Italy - Reg. Gabannone, 4 Z.I.
Tel. +39 0142.433.711 - Fax +39 0142.433.701
info@pastorfrigor.it - www.pastorfrigor.it
P.IVA 00578270068

Le immagini e le caratteristiche dei prodotti contenute in questo catalogo non tengono conto di eventuali modifiche o aggiornamenti e le configurazioni proposte non sono vincolanti. Ogni riproduzione è vietata.