

DUKE VC

Syntonie entre avantage et flexibilité





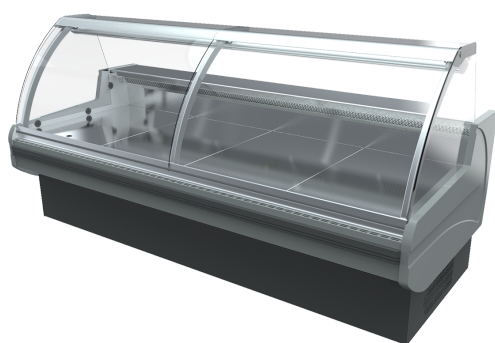
LARGE ZONE D'EXPOSITION. VISIBILITÉ OPTIMAL.

Exposition maximum de la marchandise exposée.



CARACTÉRISTIQUES TECHNIQUES

DUKE VC



Couleurs RAL disponibles (pour décor inférieur frontal et latérales)

1015	1021	2011
3002	3020	5005
5012	6018	7035
7037	9006	9010

Équipement standard:

Modules linéaires et angles canalisables
 Réfrigération ventilée
 Zone d'exposition en tôle plastifiée
 Éclairage supérieur T8
 Réserve sous meuble réfrigérée avec portillons
 Régulateur de commande électronique
 Ventilateurs électroniques à faible consommation
 Pare-choc frontal ABS

Équipement en option:

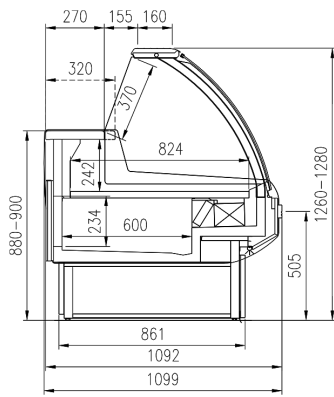
Séparateur fixe et mobile en verre
 Éclairage LED
 Tablette intermédiaire en verre
 Fermeture postérieure plexiglass
 Plateau à niveaux
 Porte papier
 Porte-balance
 Zone d'exposition inox
 Planche à découper
 Ventilation anti-buée
 Jous panoramiques

DUKE VC

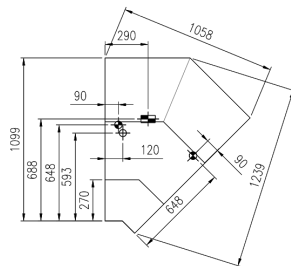
	45° E	45° I	90° E	90° I	937	1250	1875	2500	3125	3750
Viandes	•	•	•	•	•	•	•	•	•	•
Gastronomie	•	•	•	•	•	•	•	•	•	•
Pain					•	•	•	•	•	•
Table chaude					•	•				
Glaces						•	•			
Surgelés						•	•			
Poisson						•		•		•
Pâtisserie						•		•		•

COUPES

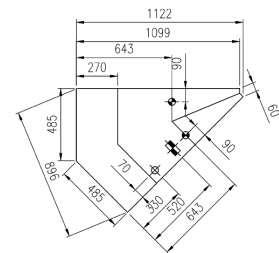
DUKE VC



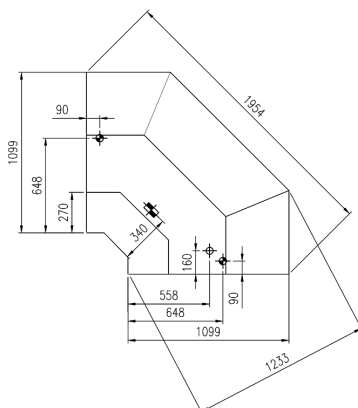
DUKE VC Meat/Gastronomy



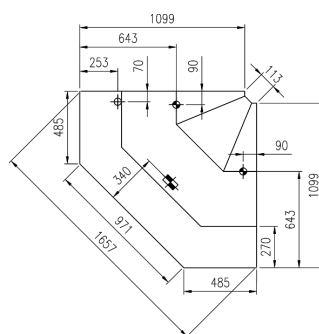
DUKE VC+VDR 45°E



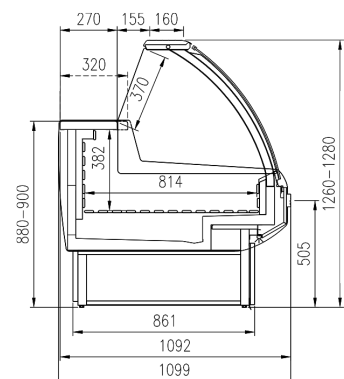
DUKE VC 45°I



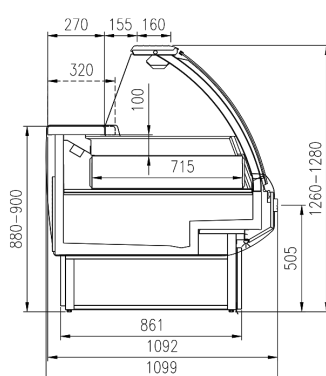
DUKE VC+VDR 90°E



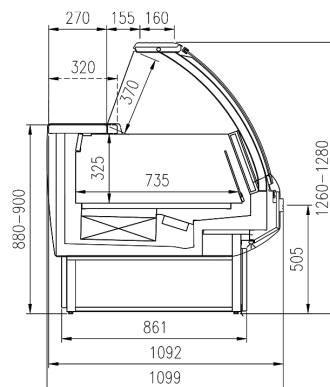
DUKE VC 90°I



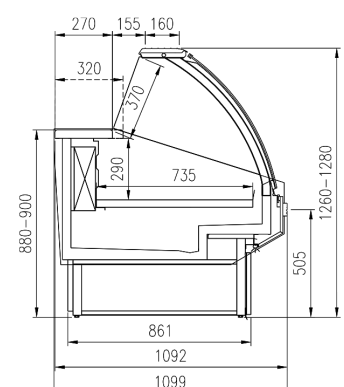
DUKE VC Bread



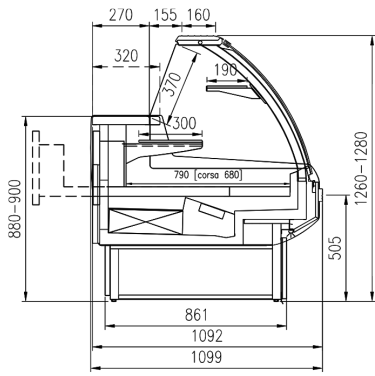
DUKE VC Hot Section



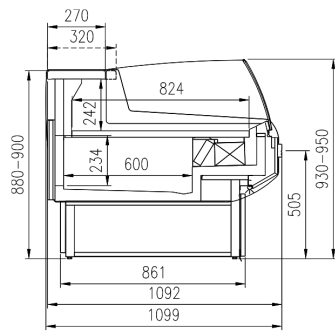
DUKE VC Low Temperature



DUKE VC Fish



DUKE VC Pastry



DUKE VC SS



pastorfrigor
Italian Cold Style 

Pastorfrigor Spa
15030 Terruggia (AL) - Italy - Reg. Gabannone, 4 Z.I.
Tel. +39 0142.433.711 - Fax +39 0142.433.701
info@pastorfrigor.it - www.pastorfrigor.it
P.IVA 00578270068

Les images et les caractéristiques des produits mentionnées dans ce catalogue ne tiennent pas compte des modifications ou des mises à jour et les configurations proposées ne sont pas contraignantes. Toute reproduction est interdite.