



MILANO

Un classique de fonctionnalité





UN CHAMPION D'EMPLOI



FLEXIBILITE' D'EXERCISE

Canalisable linéairement ou dos-à-dos, sans ou avec tête



CARACTÉRISTIQUES TECHNIQUES

MILANO



Couleurs RAL standard

1015	1021	2011
3002	3020	5005
5012	6018	7035
7037	9006	9010

Equipment standard:

Refrigeration ventilée avec detendeur thermostatique
 Ventilateur électroniques
 Resistance degivrage evaporateur
 Detendeur R404 a souder
 2 etageres en grille avec porte prix
 Pare-choc en ABS

Equipment en option:

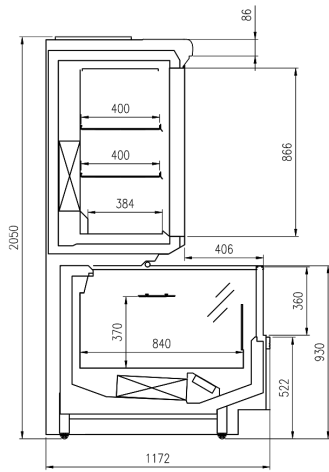
Pare-choc en inox
 Separateurs
 Predisposition degivrage a gaz chaud
 Eclairage LED
 Regulateur electronique master et slave
 Portes Everclear
 Comptoir interieur/exterieur en option
 Detendeur electronique
 Couvercles coulissantes pour cuve inferieure

MILANO

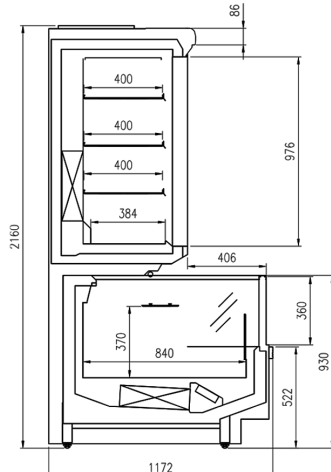
	1875	2200	2500	3750
MILANO Head-2E		.		
MILANO HG-1E	.		.	.
MILANO HG-2E	.			
MILANO NG-1E	.		.	.

COUPES

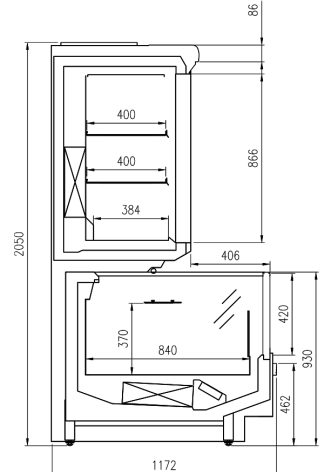
MILANO



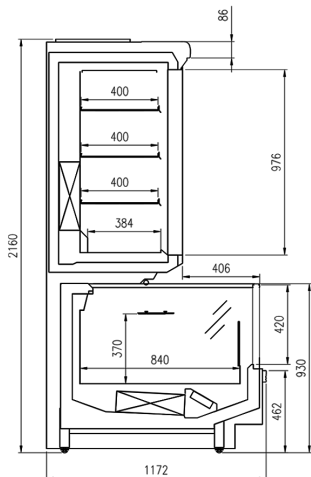
MILANO NG H205 Head



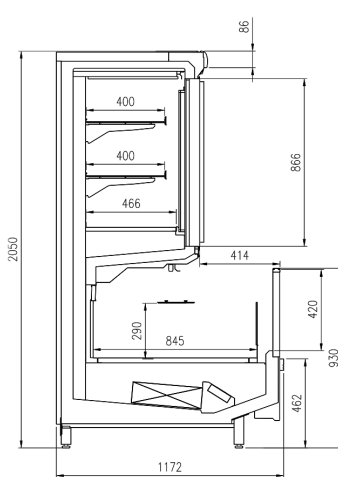
MILANO NG H216 Head



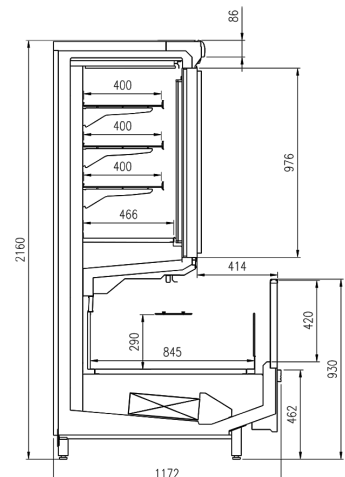
MILANO HG H205 Head



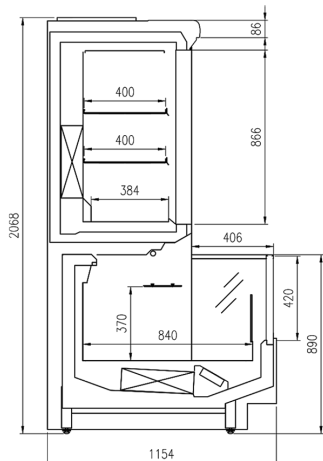
MILANO NG H216 Head



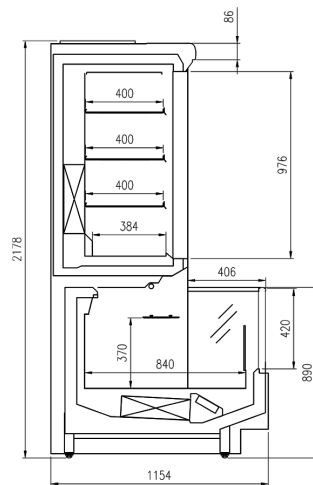
MILANO HG 1E H205



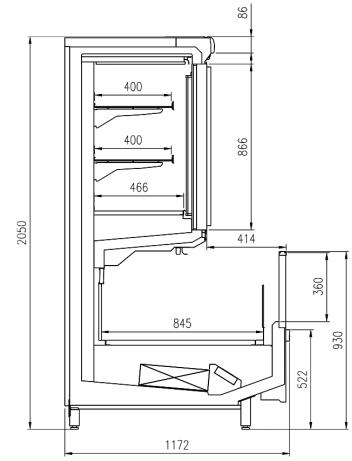
MILANO HG 1E H216



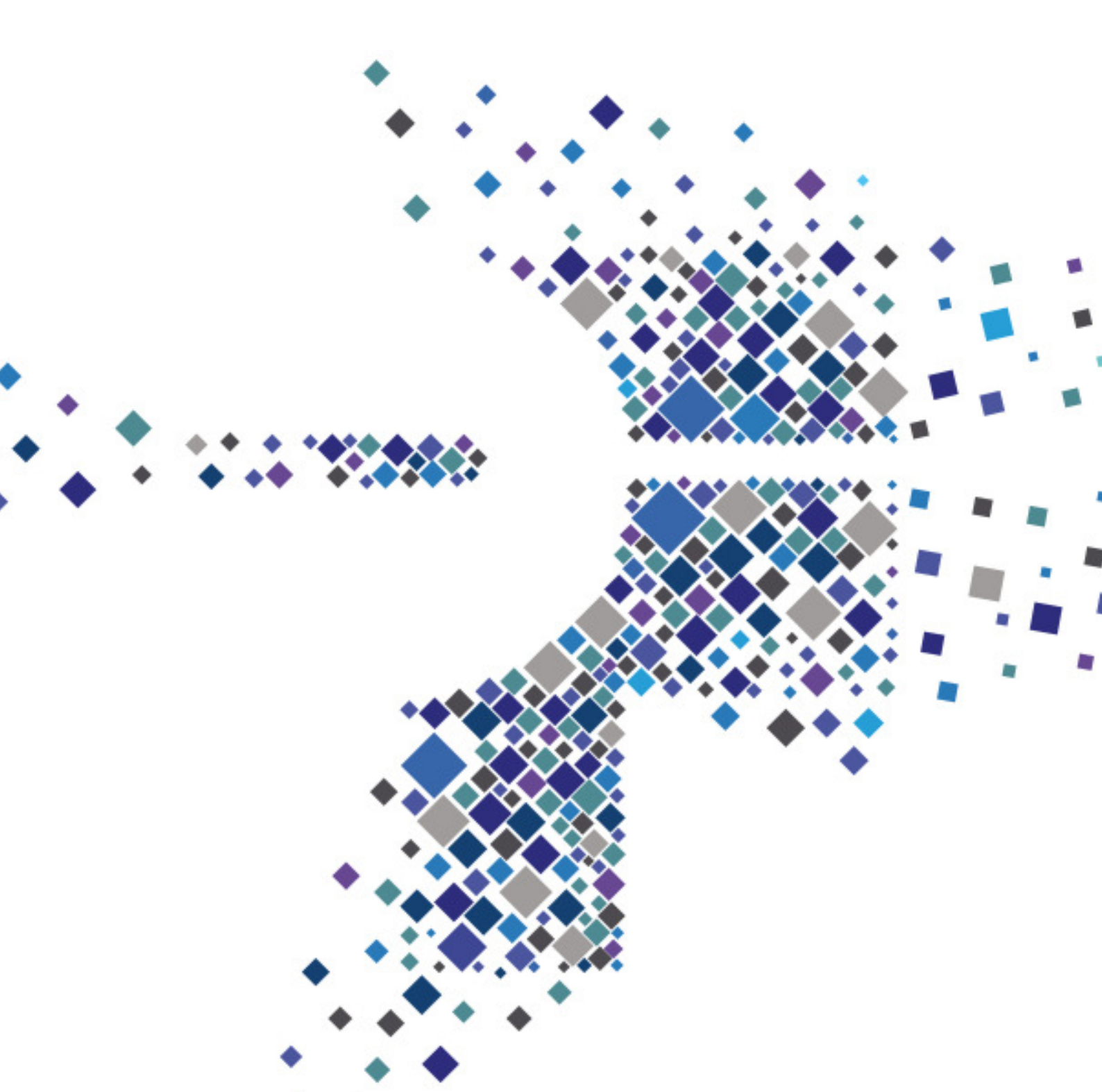
MILANO HG 2E H205



MILANO HG 2E H216



MILANO NG 1E H205



pastorfrigor
Italian Cold Style 

Pastorfrigor Spa
15030 Terruggia (AL) - Italy - Reg. Gabannone. 4 Z.I.
Tel. +39 0142.433.711 - Fax +39 0142.433.701
info@pastorfrigor.it - www.pastorfrigor.it
P.IVA 00578270068

Les images et les caractéristiques des produits mentionnées dans ce catalogue ne tiennent pas compte des modifications ou des mises à jour et les configurations proposées ne sont pas contraignantes. Toute reproduction est interdite.