

# PANAREA BMM

Eleganza e visibilità



3M1	-1+5
3M2	-1+7
3H	+1+10



pastor frigor

# VETRO ULTRA-PANORAMICO

Esposizione a 360°



PANAREA BMM

# CANALIZZABILE

Il Panarea BMM è canalizzabile in moduli da due espositori.



Le performance termodinamiche, la sua massima visibilità, garantita da vetri ultra-panoramici, la sua molteplice modulabilità, fanno del Panarea BMM un prodotto indispensabile per ogni punto di vendita.

# CARATTERISTICHE TECNICHE

## PANAREA BMM



### Colori RAL Standard

1015	1021	2011
3002	3020	5005
5012	6018	7035
7037	9006	9010

### Dotazioni di serie:

- Refrigerazione ventilata
- Ventilazione frontale anticondensa
- Vasca espositiva bianca
- 2 Ripiani in vetro
- Schienale in vetrocamera
- Ruote
- Batticarello in inox
- Spalle
- Ventole elettroniche a basso consumo

### Dotazioni opzionali:

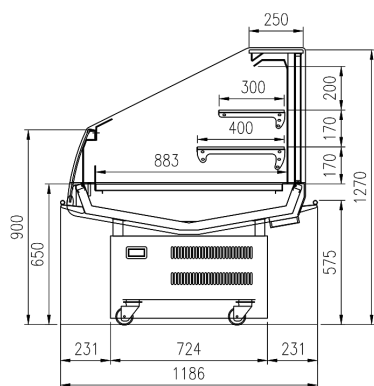
- Zona espositiva in acciaio inox
- Verniciatura piano espositivo
- Verniciatura decori

## PANAREA BMM

	937	1250
PANAREA BMM	.	.

# SEZIONI

## PANAREA BMM



PANAREA BMM



**pastorfrigor**  
Italian Cold Style 

Pastorfrigor Spa  
15030 Terruggia (AL) - Italy - Reg. Gabannone, 4 Z.I.  
Tel. +39 0142.433.711 - Fax +39 0142.433.701  
info@pastorfrigor.it - www.pastorfrigor.it  
P.IVA 00578270068

---

Le immagini e le caratteristiche dei prodotti contenute in questo catalogo non tengono conto di eventuali modifiche o aggiornamenti e le configurazioni proposte non sono vincolanti. Ogni riproduzione è vietata.