

# PRESIDENT

La unicidad toma forma





# AMPLIA SUPERFICIE DE EXPOSICIÓN VISIBILIDAD

Exaltación de productos



# ESTILO ITALIANO DEL DISEÑO

Armonía entre líneas y funcionalidad



PRESIDENT

# ATENCIÓN AL DETALLE



# LA GAMA



# ESTÁTICO DOBLE

Perfecto para la conservación y la exposición de carne

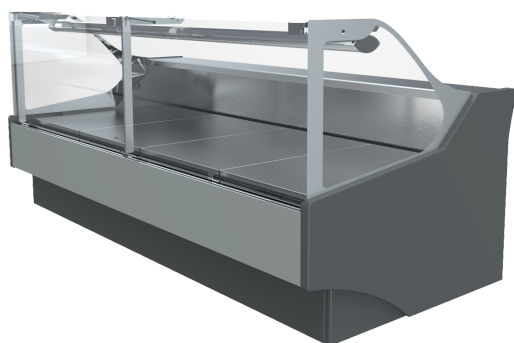


## PROYECTO EXCLUSIVO PASTORFRIGOR













Platos de exposición refrigerados y abatibles por medio de pistones

# CARACTERÍSTICAS TÉCNICAS

## PRESIDENT



Colores de serie RAL ( para decoraciones delanteras bajas)

 1015	 1021	 2011
 3002	 3020	 5005
 5012	 6018	 7035
 7037	 9006	 9010

### Características estándar:

Modulos lineales y angulos canalizables  
Refrigeración ventilada  
Ventilación frontal antiempañante  
Iluminación superior singula T8  
Ventiladores electrónicos de bajo consumo

### Accesorios:

Separador fijo y móvil  
Iluminación T5  
Soporte para papel  
Soporte para balanza  
Tabla de cortar  
Estante intermedio en vidrio

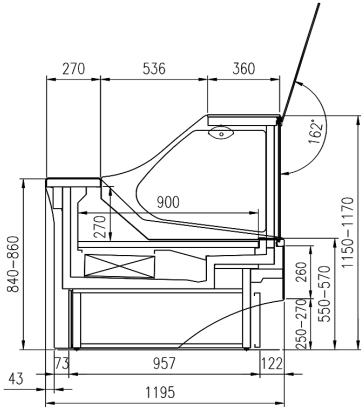
## PRESIDENT

	1875	2500	3125	3750	45° E	45° I	90° E	90° I	0937	937
Carnes	•	•	•	•	•	•	•	•	•	•
Gastronomia	•	•	•	•	•	•	•	•	•	•
Pan	•	•	•	•						•
Platos calientes									•	•
Helados		•		•						
Productos congelados		•		•						
Pescado		•		•						
Pastelleria		•		•						

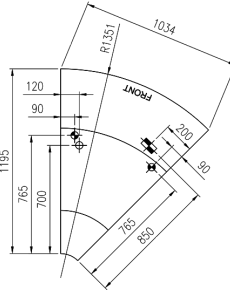


# CORTES

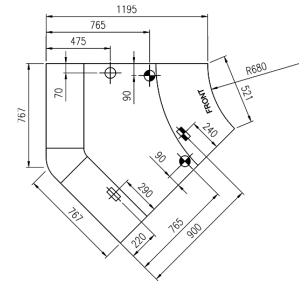
## PRESIDENT



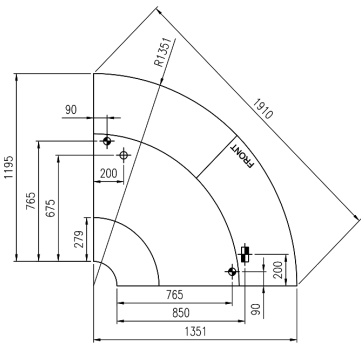
PRESIDENT Meat/Gastronomy



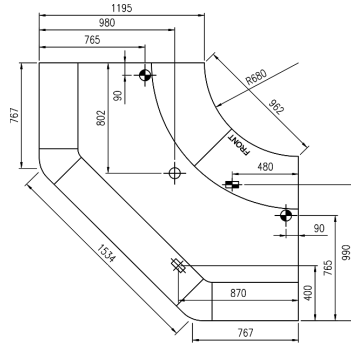
PRESIDENT 45°E



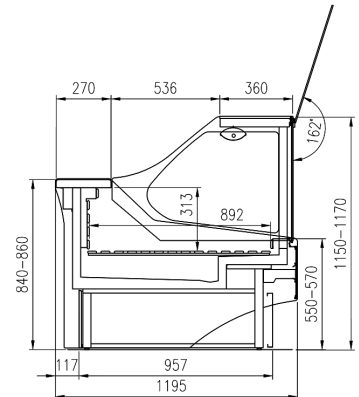
PRESIDENT 45°I



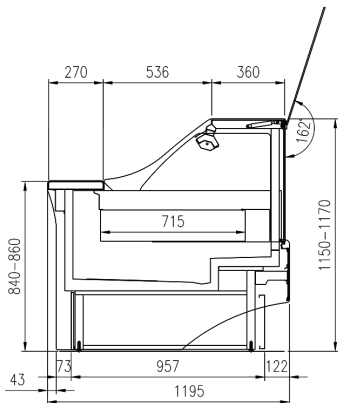
PRESIDENT 90°E



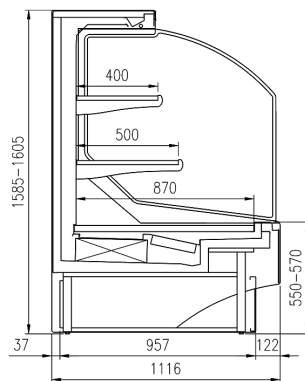
PRESIDENT 90°I



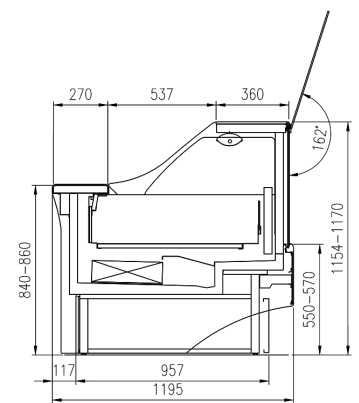
PRESIDENT Bread



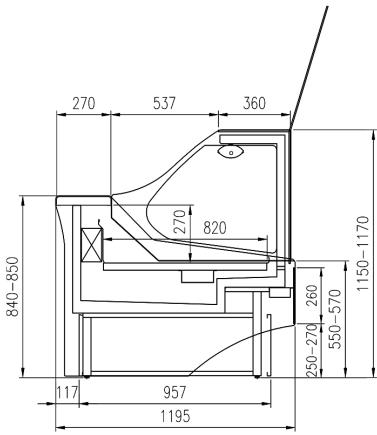
PRESIDENT Hot Section



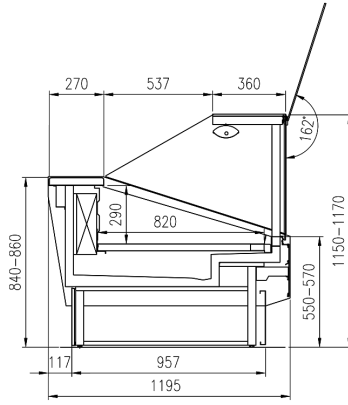
PRESIDENT BMM



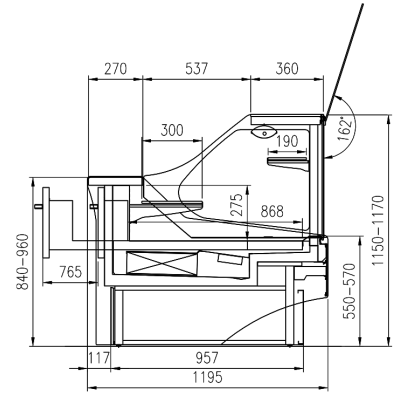
PRESIDENT Low Temperature



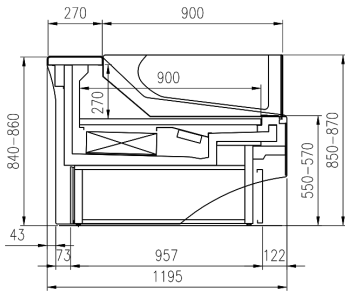
PRESIDENT Double Static



PRESIDENT Fish



PRESIDENT Pastry



PRESIDENT SS



**pastorfrigor**  
Italian Cold Style 

Pastorfrigor Spa  
15030 Terruggia (AL) - Italy - Reg. Gabannone, 4 Z.I.  
Tel. +39 0142.433.711 - Fax +39 0142.433.701  
info@pastorfrigor.it - www.pastorfrigor.it  
P.IVA 00578270068

---

Las imágenes y las características de los productos contenidos en este catálogo no tienen en cuenta posibles modificaciones o actualizaciones y las configuraciones propuestas no son vinculantes. Queda prohibida la reproducción total o parcial.