

# PRESIDENT

L'originalité prend forme









# GRANDE SURFACE D'EXPOSITION ET VISIBILITE OPTIMALE

Valorisation parfaite des marchandises exposées





# TOUCHE ITALIENNE DU STYLE

Harmonie de formes et fonctionnalité



PRESIDENT



# SOIN DES DETAILS





# GAMME



BMM



SELF-SERVICE



PÂTISSERIE



GASTRONOMIE



VIANDES



POISSON



# DOUBLE STATIQUE

La solution idéale pour la conservation et l'exposition de la viande



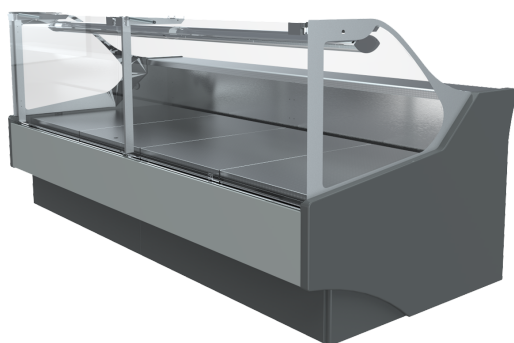
## PROJET EXCLUSIF PASTORFRIGOR

Plateaux d'exposition réfrigérés, escamotables par des pistons hydrauliques



# CARACTÉRISTIQUES TECHNIQUES

## PRESIDENT



Couleurs RAL standard disponibles  
( pour les décorations frontales basses)

1015	1021	2011
3002	3020	5005
5012	6018	7035
7037	9006	9010

### Equipment standard:

Modules linéaires et angles canalisables  
Réfrigération ventilée  
Ventilation frontale anti-condensation  
Zone d'exposition en inox  
Éclairage supérieur simple T8  
Ventilateurs électroniques à faible consommation

### Equipment en option:

Séparateur fixe et mobile en verre  
Éclairage T5  
Éclairage LED  
Tablette intermédiaire  
Fermeture plexiglas postérieure  
Plateau à niveaux  
Porte papier  
Porte-couteaux  
Porte balance  
Vanne électronique  
Joues miroir  
Panneaux de contrôle Master et Slave

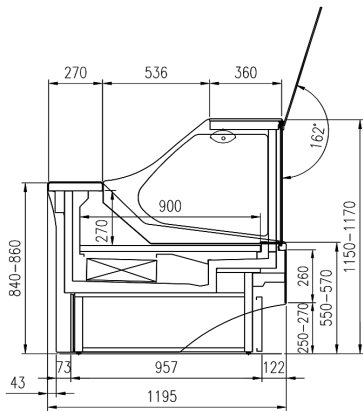
## PRESIDENT

	1875	2500	3125	3750	45° E	45° I	90° E	90° I	0937	937
Viandes	•	•	•	•	•	•	•	•	•	•
Gastronomie	•	•	•	•	•	•	•	•	•	•
Pain	•	•	•	•						•
Table chaude									•	•
Glaces		•		•						
Surgelés		•		•						
Poisson		•		•						
Pâtisserie		•		•						

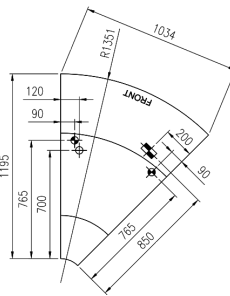


# COUPES

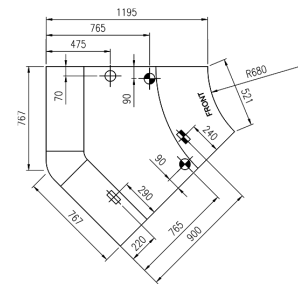
## PRESIDENT



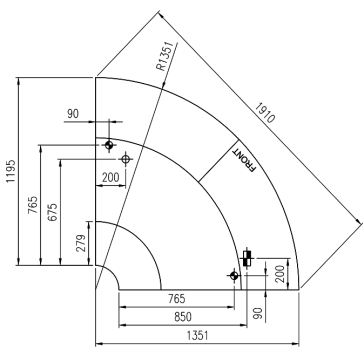
PRESIDENT Meat/Gastronomy



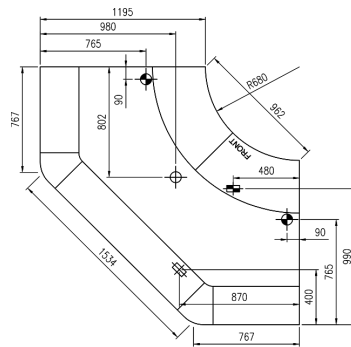
PRESIDENT 45°E



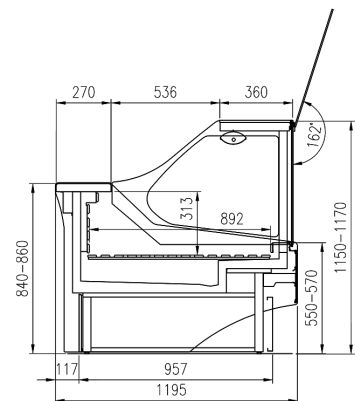
PRESIDENT 45°I



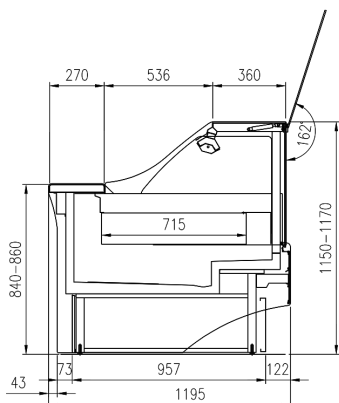
PRESIDENT 90°E



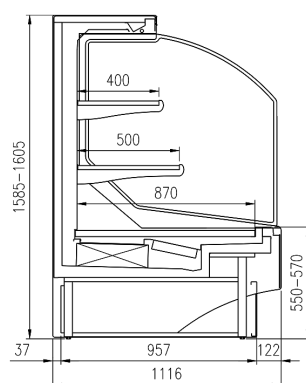
PRESIDENT 90°I



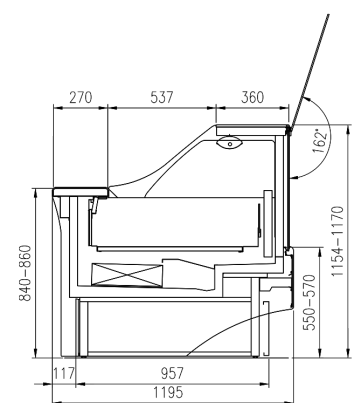
PRESIDENT Bread



PRESIDENT Hot Section

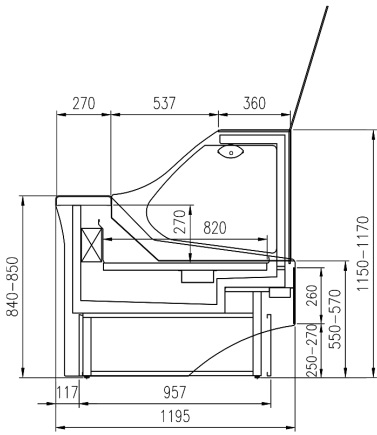


PRESIDENT BMM

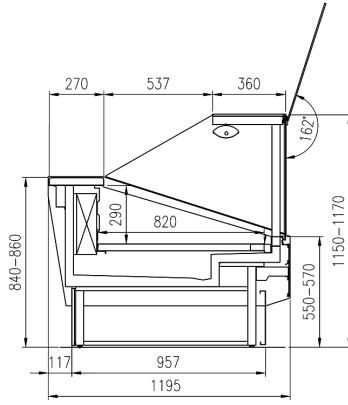


PRESIDENT Low Temperature

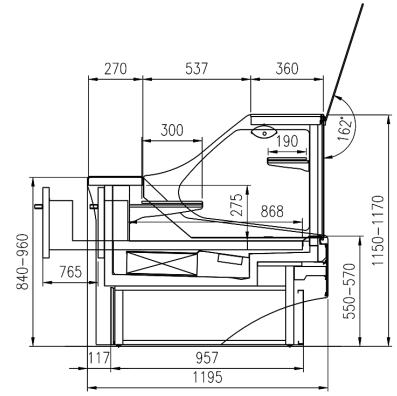




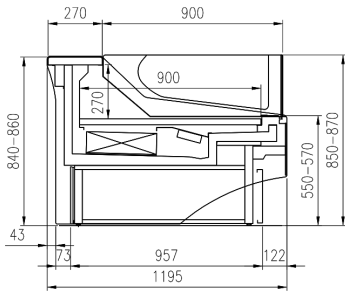
PRESIDENT Double Static



PRESIDENT Fish



PRESIDENT Pastry



PRESIDENT SS





**pastorfrigor**  
Italian Cold Style 

Pastorfrigor Spa  
15030 Terruggia (AL) - Italy - Reg. Gabannone, 4 Z.I.  
Tel. +39 0142.433.711 - Fax +39 0142.433.701  
info@pastorfrigor.it - www.pastorfrigor.it  
P.IVA 00578270068

---

Les images et les caractéristiques des produits mentionnées dans ce catalogue ne tiennent pas compte des modifications ou des mises à jour et les configurations proposées ne sont pas contraignantes. Toute reproduction est interdite.