

PRESIDENT

L'unicità prende forma





AMPIA SUPERFICIE ESPOSITIVA. VISIBILITÀ OTTIMALE

Massima valorizzazione della merce esposta



STILE ITALIANO DEL DESIGN

Armonia di forme e funzionalità



CURA DEI DETTAGLI



LA GAMMA



BMM



SELF-SERVICE



PASTICCERIA



GASTRONOMIA



CARNI



PESCE

DOPPIO STATICO

L'ideale per la conservazione e l'esposizione delle carni

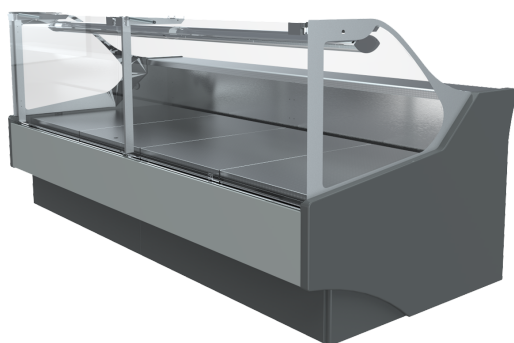


PROGETTO ESCLUSIVO PASTORFRIGOR

Piattelli espositivi refrigerati e ribaltabili mediante pistoni

CARATTERISTICHE TECNICHE

PRESIDENT



Colori RAL Standard (per i decori frontali bassi)

1015	1021	2011
3002	3020	5005
5012	6018	7035
7037	9006	9010

Dotazioni di serie:

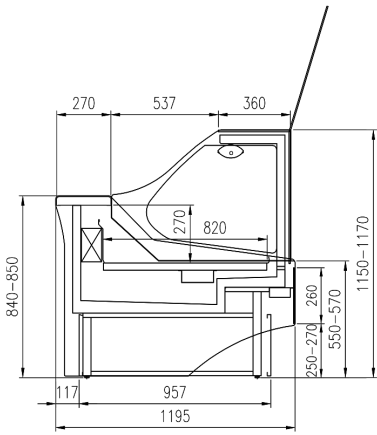
Moduli lineari e angoli canalizzabili
 Refrigerazione ventilata
 Ventilazione frontale anti condensa
 Zona espositiva e interno vasca in acciaio inox
 Illuminazione superiore singola T8
 Ventole elettroniche a basso consumo

Dotazioni opzionali:

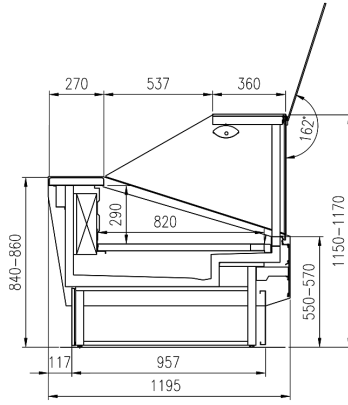
Divisori fissi e mobili
 Illuminazione T5
 Illuminazione LED T5
 Mensole intermedie
 Chiusure posteriori plexi
 Ripiani a gradino
 Porta carta
 Porta bilancia
 Tagliere
 Valvola elettronica
 Batticarrello in acciaio inox
 Spalle a specchio
 Quadri comando master e slave

PRESIDENT

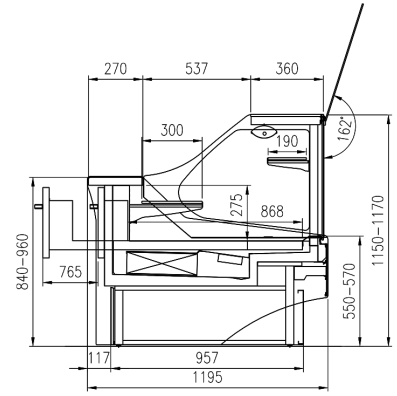
	1875	2500	3125	3750	45° E	45° I	90° E	90° I	0937	937
Carni	•	•	•	•	•	•	•	•	•	•
Salumi e Latticini	•	•	•	•	•	•	•	•	•	•
Pane	•	•	•	•						•
Tavola calda									•	•
Gelati		•		•						
Surgelati		•		•						
Pesce		•		•						
Pasticceria		•		•						



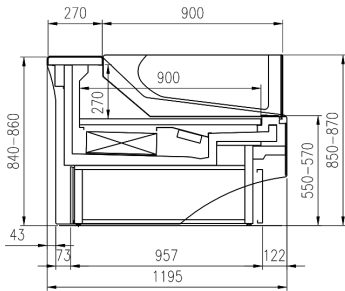
PRESIDENT Double Static



PRESIDENT Fish



PRESIDENT Pastry



PRESIDENT SS



pastorfrigor
Italian Cold Style 

Pastorfrigor Spa
15030 Terruggia (AL) - Italy - Reg. Gabannone, 4 Z.I.
Tel. +39 0142.433.711 - Fax +39 0142.433.701
info@pastorfrigor.it - www.pastorfrigor.it
P.IVA 00578270068

Le immagini e le caratteristiche dei prodotti contenute in questo catalogo non tengono conto di eventuali modifiche o aggiornamenti e le configurazioni proposte non sono vincolanti. Ogni riproduzione è vietata.