

# PRINCE VC

Nobleza del diseño





# PERFECCIÓN DEL ESTILO

Funcionalidad y refinamiento del diseño



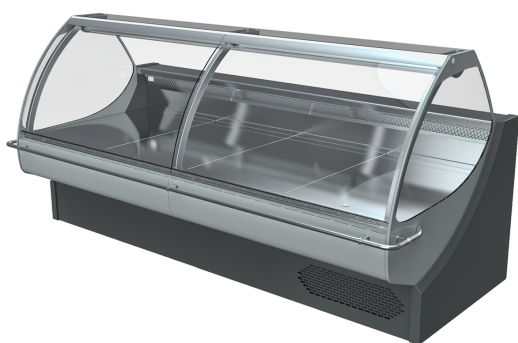
# VERSATILIDAD DE USO

Disponible tanto en versión con grupo incorporado que remota















# CARACTERÍSTICAS TÉCNICAS

## PRINCE VC



Colores de serie RAL ( para decoraciones delanteras bajas)

 1015	 1021	 2011
 3002	 3020	 5005
 5012	 6018	 7035
 7037	 9006	 9010

### Características estándar:

- Modulos lineales y angulos canalizables
- Refrigeración ventilada
- Celda inferior refrigerada con puertas
- Ventilación frontal antiempañante
- Zona de exposición en inox
- Iluminación superior singula T8
- Cuadro de mando electrónico
- Parachoques frontal y lateral en inox
- Ventiladores electrónicos de bajo consumo

### Accesorios:

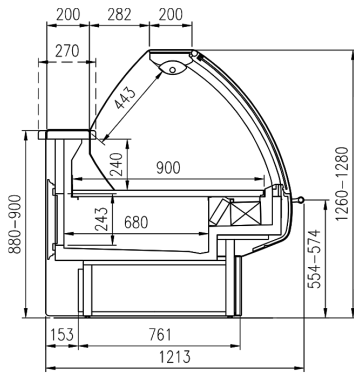
- Separador fijo y móvil
- Iluminación T5
- Soporte para papel
- Soporte para balanza
- Tabla de cortar
- Estante intermedio en vidrio

## PRINCE VC

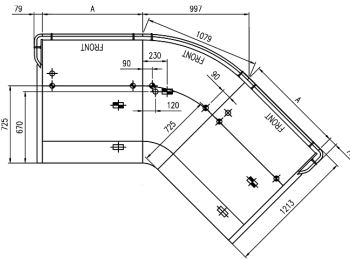
	45° E	45° I	90° E	90° I	937	1250	1875	2500	3125	3750
Carnes	•	•	•	•	•	•	•	•	•	•
Gastronomia	•	•	•	•	•	•	•	•	•	•
Pan					•	•	•	•	•	•
Platos calientes					•	•				
Helados						•		•		•
Productos congelados						•		•		•
Pescado						•		•		•
Pastelleria						•		•		•

# CORTES

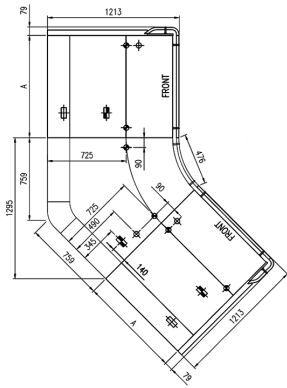
## PRINCE VC



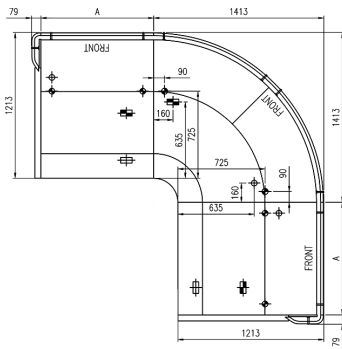
PRINCE VC Meat/Gastronomy



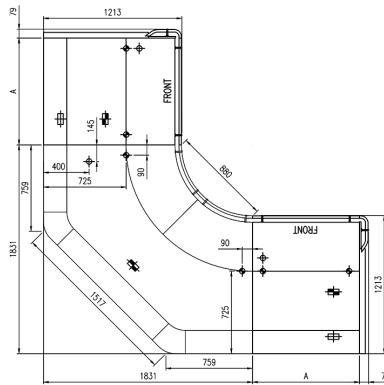
PRINCE VC 45°E



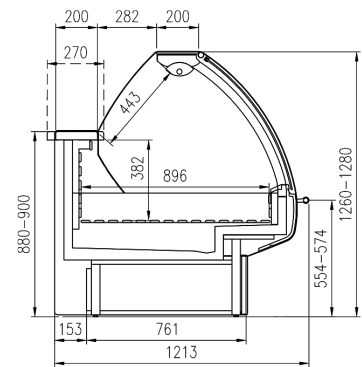
PRINCE VC 45°I



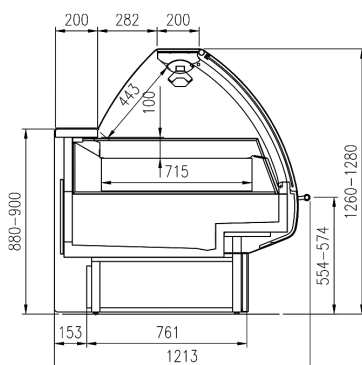
PRINCE VC 90°E



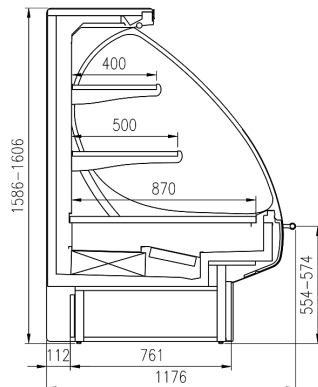
PRINCE VC 90°I



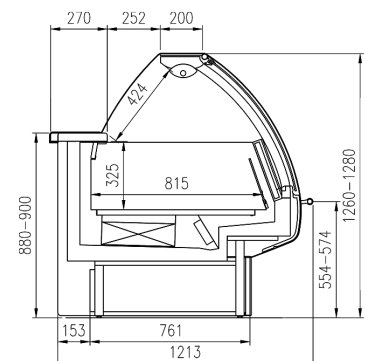
PRINCE VC Bread



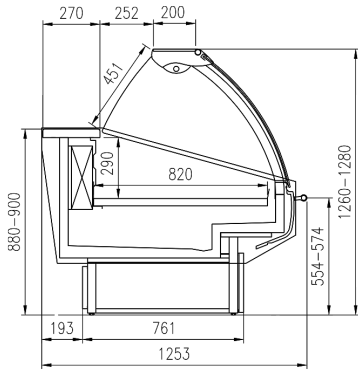
PRINCE VC Hot Section



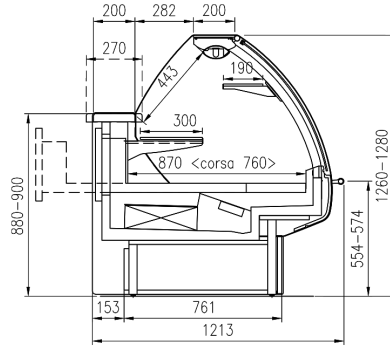
PRINCE VC BMM



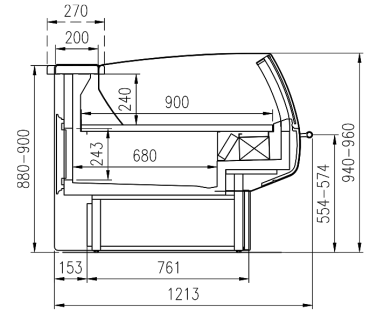
PRINCE VC Low Temperature



PRINCE VC Fish



PRINCE VC Pastry



PRINCE VC SS



**pastorfrigor**  
Italian Cold Style 

Pastorfrigor Spa  
15030 Terruggia (AL) - Italy - Reg. Gabannone, 4 Z.I.  
Tel. +39 0142.433.711 - Fax +39 0142.433.701  
info@pastorfrigor.it - www.pastorfrigor.it  
P.IVA 00578270068

---

Las imágenes y las características de los productos contenidos en este catálogo no tienen en cuenta posibles modificaciones o actualizaciones y las configuraciones propuestas no son vinculantes. Queda prohibida la reproducción total o parcial.