

PRINCE VC

Nobiltà del design





PERFEZIONE DI STILE

Funzionalità e ricercatezza delle soluzioni estetiche



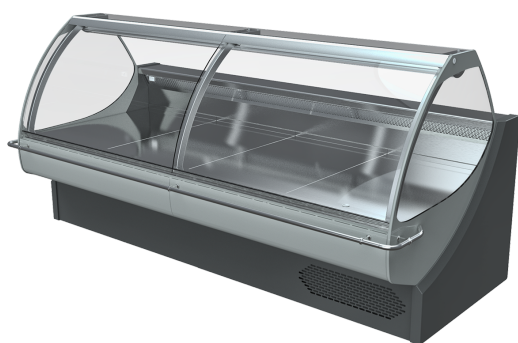
VERSATILITÀ DI UTILIZZO

Disponibile sia in versione a spina sia remota



CARATTERISTICHE TECNICHE

PRINCE VC



Colori RAL Standard (per i decori frontali bassi)

1015	1021	2011
3002	3020	5005
5012	6018	7035
7037	9006	9010

Dotazioni di serie:

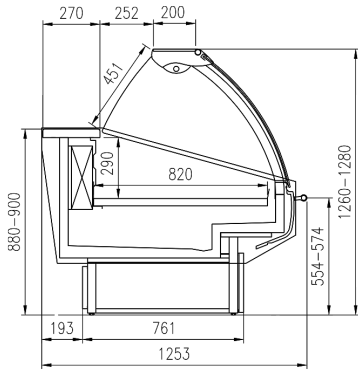
Moduli lineari ed angoli canalizzabili
 Refrigerazione ventilata
 Cella sottobanco refrigerata con sportelli
 Ventilazione frontale antiappannante
 Zona espositiva in acciaio inox
 Illuminazione superiore singola T8
 Quadro comando elettronico
 Batticarrello frontale e laterale in acciaio inox
 Ventole elettroniche a basso consumo

Dotazioni opzionali:

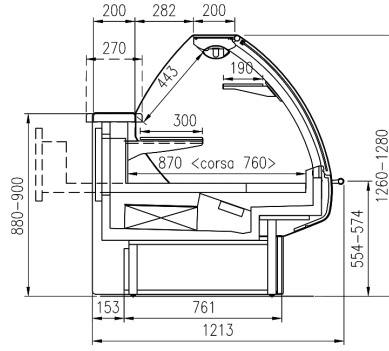
Divisori fissi e mobili
 Illuminazione T5
 Illuminazione LED
 Mensole intermedie
 Chiusure posteriori plexi
 Ripiani a gradino
 Portacarta
 Portabilancia
 Tagliere
 Vasca interna in acciaio inox

PRINCE VC

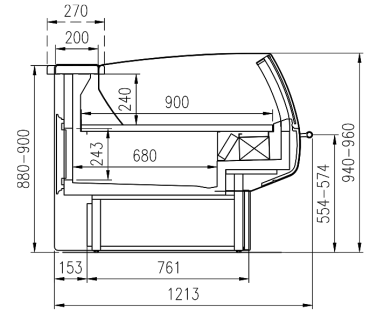
	45° E	45° I	90° E	90° I	937	1250	1875	2500	3125	3750
Carni	•	•	•	•	•	•	•	•	•	•
Salumi e Latticini	•	•	•	•	•	•	•	•	•	•
Pane					•	•	•	•	•	•
Tavola calda					•	•				
Gelati						•		•		•
Surgelati						•		•		•
Pesce						•		•		•
Pasticceria						•		•		•



PRINCE VC Fish



PRINCE VC Pastry



PRINCE VC SS



pastorfrigor
Italian Cold Style 

Pastorfrigor Spa
15030 Terruggia (AL) - Italy - Reg. Gabannone, 4 Z.I.
Tel. +39 0142.433.711 - Fax +39 0142.433.701
info@pastorfrigor.it - www.pastorfrigor.it
P.IVA 00578270068

Le immagini e le caratteristiche dei prodotti contenute in questo catalogo non tengono conto di eventuali modifiche o aggiornamenti e le configurazioni proposte non sono vincolanti. Ogni riproduzione è vietata.